

FUSÍVEL NH ULTRA RÁPIDO - DIN 43620 - aR

	<p>Tensão Nominal Vn: 690 V~ Classe de Utilização: aR (Proteção de Semicondutor) Alta Capacidade de Interrupção Ação: Ultra rápida Normas: IEC 269-4 DIN 43620</p>	690 V~
---	--	--------

FUSÍVEL

Tamanho	Corrente In (A)	I²t (A²s)		Watt (W)	Código	Quantidade Embalagem
		Pre arco	Total			
00C	10	4,4	34	3,2	N1558	10 peças
	16	7,6	55	4,8	N1559	
	20	12,3	83	5,3	N1560	
	25	21,5	153	7,3	N1561	
	32	39	263	7,9	N1562	
	40	64	443	9,5	N1563	
	50	117	776	12	N1564	
	63	213	1400	13	N1565	
	80	377	2493	18	N1566	
	100	699	4950	21	N1567	
	125	1139	8300	25	N1568	
	160	2230	16500	33	N1569	
	200	4000	26630	35	N1570	
	250	7250	47850	44	N1571	
	315	11300	74580	55	N1572	
1	40	44	275	9,5	N3808	3 peças
	50	78	523	12	N3809	
	63	110	703	13	N3810	
	80	179	1193	18	N3811	
	100	345	2133	21	N3812	
	125	500	3810	25	N3813	
	160	1033	7443	33	N3814	
	200	1990	13300	46	N3815	
	250	3980	27500	56	N3816	
	315	6100	44800	60	N3817	
2	400	11640	75100	64	N5808	3 peças
	450	16000	107690	69	N5809	
	500	22000	146600	76	N5810	
	550	27600	185000	79	N5811	
	630	39800	268000	92	N5812	
	700	61000	408500	96	N5813	
3	500	13200	86000	100	N6808	3 peças
	550	18500	132500	103	N6809	
	630	29800	199000	106	N6810	
	700	46000	310900	111	N6811	
	800	73200	475000	113	N6812	
	900	119000	690000	119	N6813	
	1000	146900	944300	123	N6814	

DIMENSIONAL FUSÍVEL

Tamanho	Figura	Dimensões em milímetros (mm)					
		A	B	C	D	E	F
00C	1	78	52	15	39	21	6
1	2	135	71	20	46	46	6
2		150	71	25	57	57	6
3		150	71	35	70	70	6

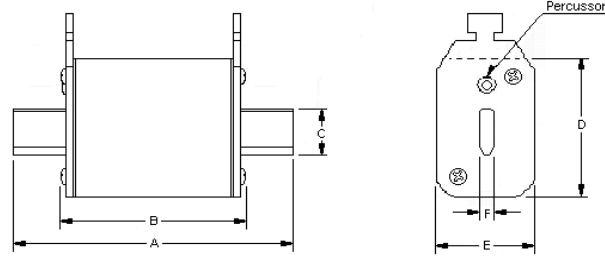


FIGURA 1

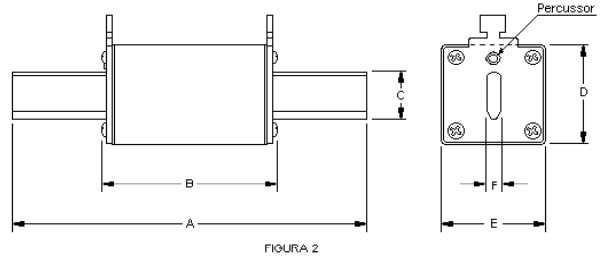
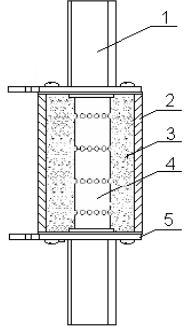


FIGURA 2

DADOS CONSTRUTIVOS

	<ol style="list-style-type: none"> 1 - Terminais em liga de cobre com tratamento de superfície em estanho. 2 - Corpo em cerâmica 3 - Meio de extinção em areia de sílica 4 - Elemento de fusão de prata 5 - Tampas em metal
---	--