
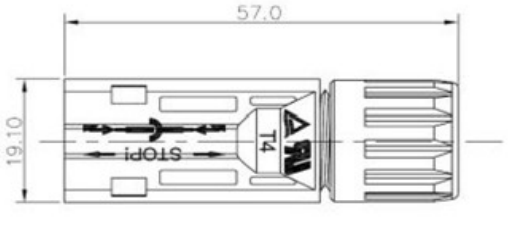

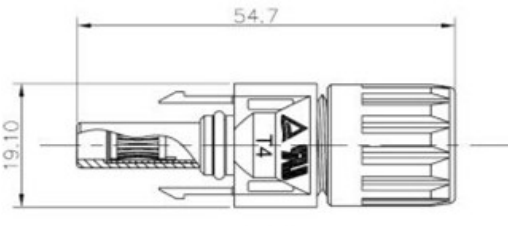

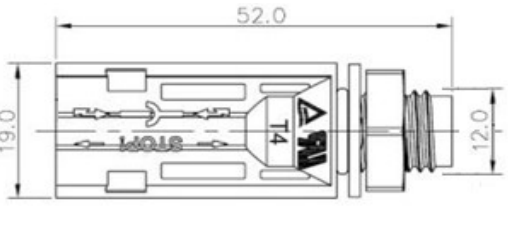

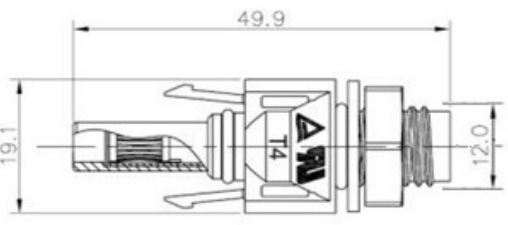


CONECTORES FOTOVOLTAICOS

CONECTORES MC4 - 1000VCC

Tipos		Dimensões em milímetros (mm)		Código do Par
CONECTOR LIVRE (Cabo)		Macho		CPV T4L- M/F
		Fêmea		
CONECTOR FIXO (Painel)		Macho		CPV T4F-M/F
		Fêmea		

ESPECIFICAÇÕES TÉCNICAS

Corrente nominal	30 A
Seções transversais de cabos conectáveis	2, 5mm ² ~ 6mm ² / 14 ~ 10 AWG
Tensão nominal	1000 Vcc (IEC) 600 Vcc (UL)
Tensão de ensaio (teste)	6 KV (50Hz, 1 min.)
Faixa de temperatura ambiente	-40°C a +90°C (IEC) -40°C a +85°C (UL)
Temperatura limite superior	+105°C (IEC)
Grau de proteção: não acoplados / acoplados	IP2X / IP67
Classe de segurança	II
Sistema de travamento	Encaixe
Resistência de contato do conector:	0,5 mΩ (típico)
Material de contato	Liga de cobre estanhado
Material isolante	PC / PA
Classe de chama	UL-94-V0
Sistema conector	Ø4 mm