
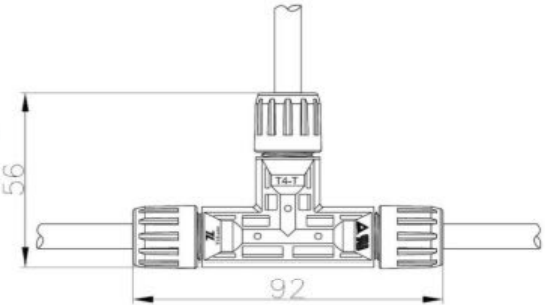

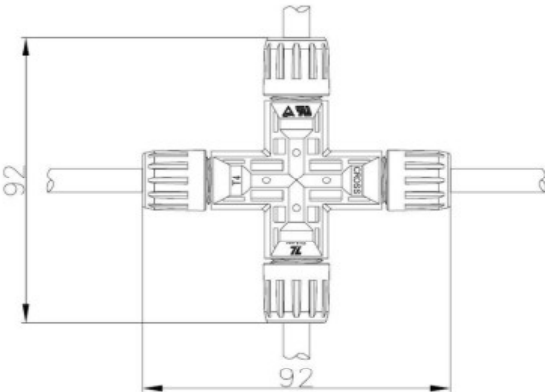


CONECTORES FOTOVOLTAICOS

CONECTORES MC4

Tipos		Dimensões em milímetros (mm)	Código
<p style="writing-mode: vertical-rl; transform: rotate(180deg);">CONECTOR "T"</p>			<p style="text-align: center;">MC4-T</p>
<p style="writing-mode: vertical-rl; transform: rotate(180deg);">CONECTOR "CRUZ"</p>			<p style="text-align: center;">MC4-X</p>

ESPECIFICAÇÕES TÉCNICAS

Corrente nominal	30 A (6mm ²)
Seções transversais de cabos conectáveis	2,5mm ² ~ 6mm ² / 14 ~ 10 AWG
Tensão nominal	1000/1500 Vcc (IEC) 600/1000 Vcc (UL)
Tensão de ensaio (teste)	8 kV (50Hz, 1 min.)
Faixa de temperatura ambiente	-40°C a +90°C (IEC) -40°C a +85°C (UL)
Temperatura limite superior	+105°C (IEC)
Grau de proteção: não acoplados / acoplados	IP2X / IP68 (1h/1m)
Classe de segurança	II
Sistema de travamento	Encaixe
Resistência de contato do conector:	1 mΩ (típico)
Material de contato	Liga de cobre estanhado
Material isolante	PC / PA
Classe de chama	UL-94-V0
Sistema conector	Ø4 mm