

## FUSÍVEL TIPO DZ - gL-gG / aR

|  |   |
|--|---|
|  | <b>Tensão Nominal Vn:</b> 500 V~                                    |
|  | <b>Classe de Utilização:</b> gL-gG (Retardado)<br>aR (Ultra rápido) |
|  | <b>Capacidade de Interrupção:</b> 50 KA                             |
|  | <b>Normas:</b> NBR IEC 60 269-1 / 3-1                               |

### TAMPA

| Tamanho      | Rosca | Corrente In = (A) | Código        |
|--------------|-------|-------------------|---------------|
| <b>D II</b>  | E27   | 2 a 25            | <b>TDZ 25</b> |
| <b>D III</b> | E33   | 35 a 63           | <b>TDZ 63</b> |

| A    | B  | C  |
|------|----|----|
| E 27 | 32 | 33 |
| E 33 | 32 | 42 |

### DIMENSIONAIS 1



### FUSÍVEL

| Tamanho      | Corrente In = (A) | Cor do Indicador | Código           |                    |
|--------------|-------------------|------------------|------------------|--------------------|
|              |                   |                  | gL -gG           | aR                 |
| <b>D II</b>  | 2                 | Rosa             | <b>DZ 2/500</b>  | <b>DZ 2/500UR</b>  |
|              | 4                 | Marrom           | <b>DZ 4/500</b>  | <b>DZ 4/500UR</b>  |
|              | 6                 | Verde            | <b>DZ 6/500</b>  | <b>DZ 6/500UR</b>  |
|              | 10                | Vermelho         | <b>DZ 10/500</b> | <b>DZ 10/500UR</b> |
|              | 16                | Cinza            | <b>DZ 16/500</b> | <b>DZ 16/500UR</b> |
|              | 20                | Azul             | <b>DZ 20/500</b> | <b>DZ 20/500UR</b> |
| <b>D III</b> | 25                | Amarelo          | <b>DZ 25/500</b> | <b>DZ 25/500UR</b> |
|              | 35                | Preto            | <b>DZ 35/500</b> | <b>DZ 35/500UR</b> |
|              | 50                | Branco           | <b>DZ 50/500</b> | <b>DZ 50/500UR</b> |
|              | 63                | Cobre            | <b>DZ 63/500</b> | <b>DZ 63/500UR</b> |

| Ød | D II | D III |
|----|------|-------|
| 6  |      |       |
| 8  |      |       |
| 10 |      |       |
| 12 |      |       |
| 14 |      |       |
| 16 |      |       |
| 18 |      |       |
| 20 |      |       |



### ANEL DE PROTEÇÃO

| Tamanho      | Rosca | Corrente In = (A) | Código        |
|--------------|-------|-------------------|---------------|
| <b>D II</b>  | E27   | 2 a 25            | <b>ADZ 25</b> |
| <b>D III</b> | E33   | 35 a 63           | <b>ADZ 63</b> |

| A    | B    | C    |
|------|------|------|
| E 27 | 44,5 | 17,5 |
| E 33 | 54   | 19   |



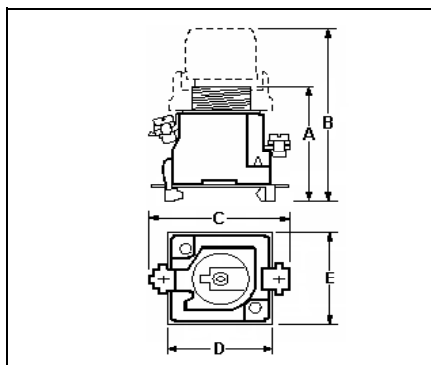
### BASE

| Tipo de fixação por engate rápido |       |                   |                  |  |
|-----------------------------------|-------|-------------------|------------------|--|
| Tamanho                           | Rosca | Corrente In = (A) | Código           |  |
| <b>D II</b>                       | E27   | 2 a 25            | <b>BDZ 25 TR</b> |  |

| A  | B    | C  | D  | E  |
|----|------|----|----|----|
| 58 | 88,5 | 72 | 46 | 46 |

| Tipo de fixação por engate rápido |       |                   |                  |  |
|-----------------------------------|-------|-------------------|------------------|--|
| Tamanho                           | Rosca | Corrente In = (A) | Código           |  |
| <b>D III</b>                      | E33   | 35 a 63           | <b>BDZ 63 TR</b> |  |

| A  | B  | C  | D  | E  |
|----|----|----|----|----|
| 60 | 94 | 83 | 53 | 53 |



Obs.: 1) Dimensões em milímetros (mm).

### CONJUNTO DZ 2

| Tamanho      | Rosca | Corrente In = (A) | Código        |
|--------------|-------|-------------------|---------------|
| <b>D II</b>  | E27   | 2 a 25            | <b>CDZ-25</b> |
| <b>D III</b> | E33   | 35 a 63           | <b>CDZ-63</b> |

Obs.: 2) Conjunto formado por: Tampa  
Anel de proteção (plástico)  
Base

