

# FUSÍVEL NH ULTRA RÁPIDO - LIGAÇÃO PARAFUSO - aR



**Tensão Nominal Vn:** 690 V~  
**Classe de Utilização:** aR (Proteção de Semicondutor)  
**Alta Capacidade de Interrupção**  
**Ação:** Ultra rápida  
**Normas:** IEC 269-1  
 IEC 269-4

**690 V<sup>2</sup>**

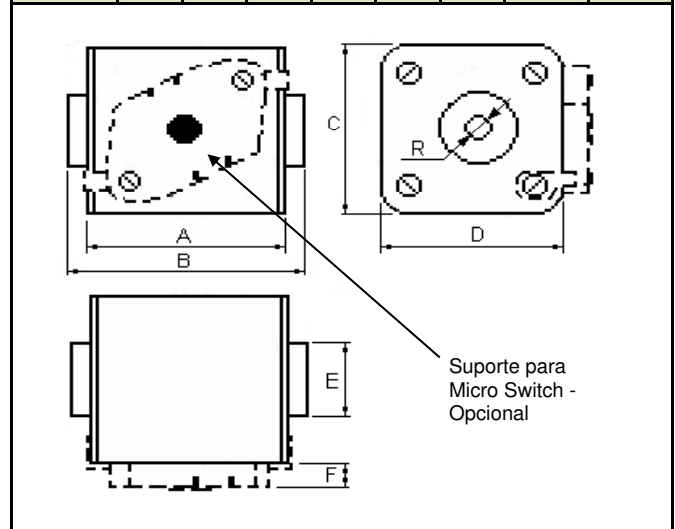
## FUSÍVEL

Tamanho	Corrente In = (A)	I <sup>2</sup> t (A <sup>2</sup> s)		Watt (W)	Código <sup>1</sup> Tipo de Rosca	
		Pré arco	Total		Métrica	U.S.
1*	40	41	279	9,8	N3408	N3508
	50	81	580	11	N3409	N3509
	63	120	780	14	N3410	N3510
	80	184	1230	19	N3411	N3511
	100	360	2490	21	N3412	N3512
	125	543	3600	25	N3413	N3513
	160	1086	7350	31	N3414	N3514
	200	2210	14200	37	N3415	N3515
	250	4030	27100	40	N3416	N3516
	315	7080	46700	49	N3417	N3517
	350	10100	68000	56	N3418	N3518
	400	14700	102000	60	N3419	N3519
	450	19800	129000	67	N3420	N3520
	500	26000	172000	70	N3421	N3521
	550	33100	221000	76	N3422	N3522
	630	46800	319000	82	N3423	N3523
1	200	1640	12300	46	N4408	N4508
	250	2970	27000	56	N4409	N4509
	315	6100	44800	60	N4410	N4510
	350	8430	51000	62	N4411	N4511
	400	13600	98000	66	N4412	N4512
	450	17070	135200	69	N4413	N4513
	500	24000	175300	73	N4414	N4514
	550	34600	237000	76	N4415	N4515
	630	52800	333000	78	N4416	N4516
2	400	11640	75100	64	N5408	N5508
	450	16000	107690	69	N5409	N5509
	500	22000	146600	76	N5410	N5510
	550	27600	185000	79	N5411	N5511
	630	39800	268000	92	N5412	N5512
	700	61000	408500	96	N5413	N5513
	800	83200	555000	103	N5414	N5514
	900	119000	790000	112	N5415	N5515
	1000	176900	1200000	116	N5416	N5516
	1100	248000	16900000	122	N5417	N5517
1250	348900	19800000	129	N5418	N5518	
3	500	13200	89000	100	N6408	N6508
	550	18500	132500	103	N6409	N6509
	630	29800	199000	106	N6410	N6510
	700	46000	310900	111	N6411	N6511
	800	65000	445000	116	N6412	N6512
	900	98000	654500	122	N6413	N6513
	1000	136000	890000	127	N6414	N6514
	1100	179000	1210500	133	N6415	N6515
	1250	265000	1796000	149	N6416	N6516
	1400	360000	2221000	158	N6417	N6517
	1500	460000	3100000	210	N6418	N6518
	1600	525000	3450000	243	N6419	N6519
	1800 <sup>3</sup>	880000	5250000	261	N6420	N6520
2000 <sup>3</sup>	1265000	6985000	290	N6421	N6521	

Obs.:<sup>1)</sup> Para fusível com Suporte para micro, acrescentar ao código a letra "S". Ex.: N3408 S  
 Para fusível com Suporte e Micro, acrescentar ao código as letras "SM". Ex.: N3408 SM  
<sup>3)</sup> Corrente de: 1800 A e 2000 A - Tensão Nominal de 550V~.

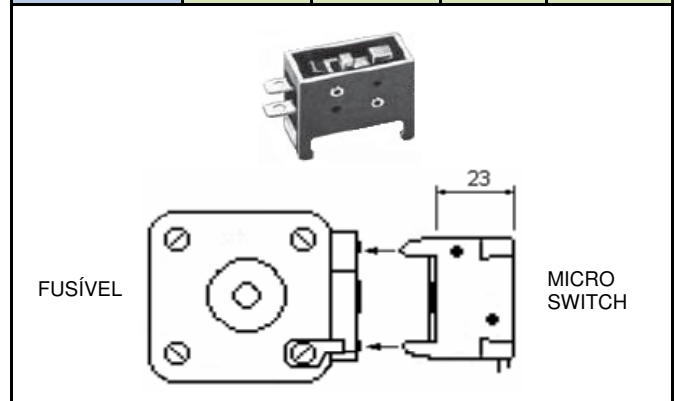
## DIMENSIONAL FUSÍVEL

Tamanho	Dimensões em milímetros (mm)							R (rosca)	
	A	B	C	D	E	F	Métrica	U.S.	
1*	48	50	45	45	20	11	M 8	5/8"	
1	48	50	45	45	20	11	M 8	5/8"	
2	48	50	57	57	28	11	M 10	3/8"	
3	49	52	70	70	31	11	M 12	1/2"	



## MICRO SWITCH<sup>2</sup>

Capacidade dos Contatos	Corrente (A)	Tensão (V~)	Contatos	Código
	3	250	1 NA 1 NF	NH0069



Obs.:<sup>2)</sup> Micro Switch - Acessório Opcional.